



**aeroPOUCH 4**  
**PL Instrukcja obsługi**

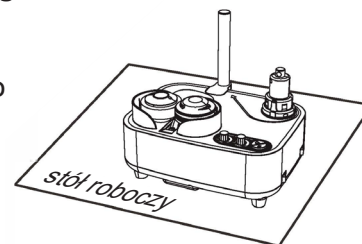
## 1. ZASADY BEZPIECZEŃSTWA

- Umieść urządzenie w pobliżu gniazdka elektrycznego.
- Upewnij się, że napięcie odpowiada wymaganiom elektrycznym urządzenia.
- Używając przedłużacza upewnij się, że jest dostosowany do mocy urządzenia.
- Nie uruchamiaj urządzenia, jeśli przewód zasilający jest uszkodzony.
- Wszystkie naprawy powinny być wykonane przez autoryzowany serwis.

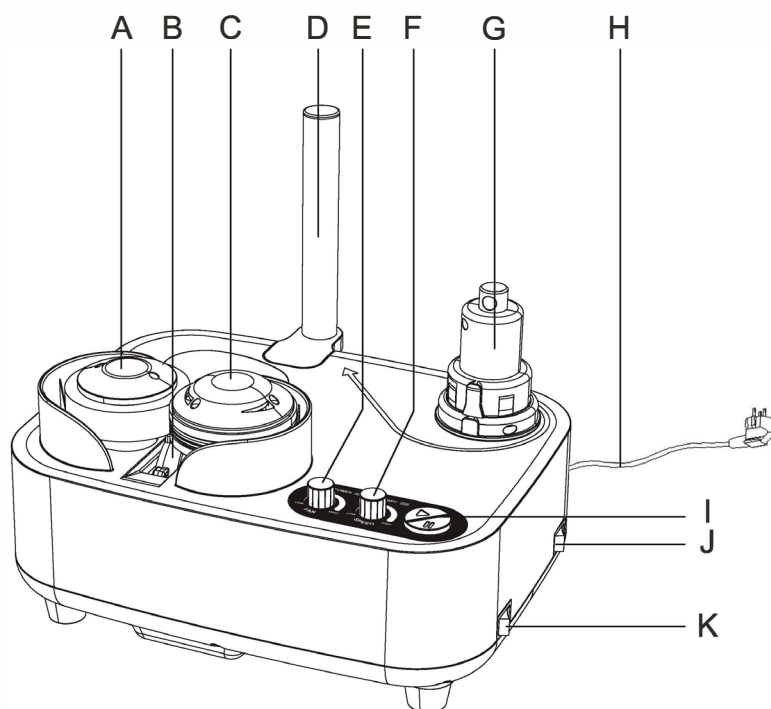
## 2. ROZPAKOWANIE

Przed użyciem urządzenia przeczytaj uważnie instrukcję obsługi.

- Ostrożnie wyjmij urządzenie z opakowania.
- Umieść urządzenie na czystym i płaskim stole roboczym, blisko jego krawędzi.



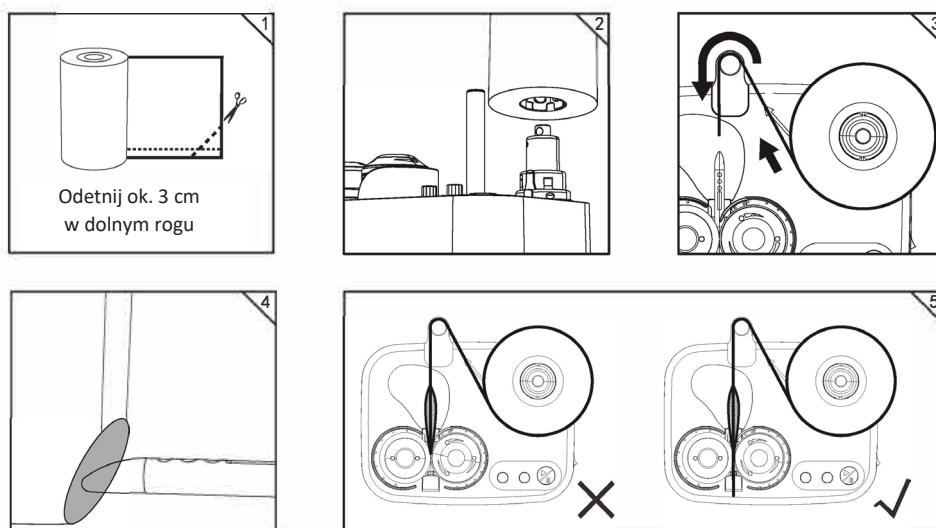
## 3. OPIS URZĄDZENIA



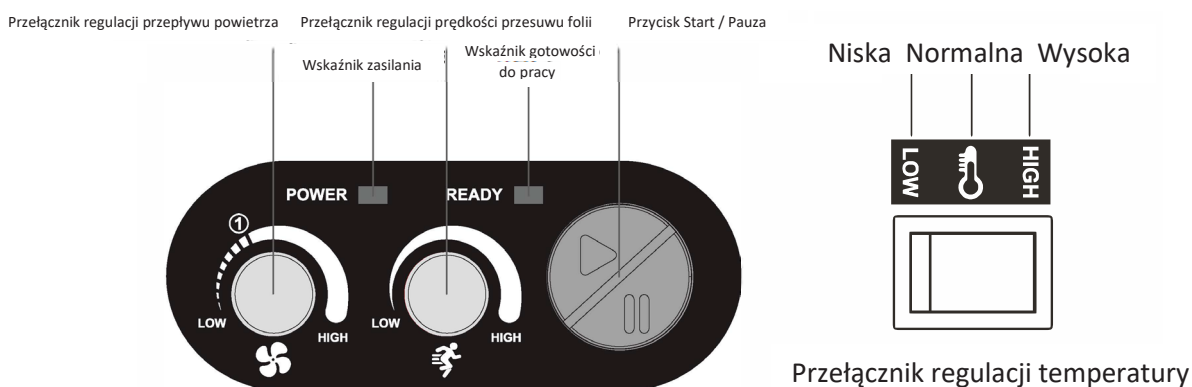
- |                                       |                                      |
|---------------------------------------|--------------------------------------|
| A. Walek zimny                        | G. Walek podająca                    |
| B. Dysza powietrza                    | H. Przewód elektryczny               |
| C. Walek grzewczy                     | I. Przycisk Start/ Pauza             |
| D. Rolka napinająca                   | J. Przycisk zasilania                |
| E. Regulacja przepływu powietrza      | K. Przełącznik regulacji temperatury |
| F. Regulacja prędkości przesuwu folii |                                      |

## 4. INSTALACJA

- Podłącz przewód zasilający.
- Zamontuj rolkę z folią.
  - Przytnij folię nożyczkami w prawym dolnym rogu przed umieszczeniem jej w urządzeniu, rys. 1.
  - Prawidłowo umieść rolkę folii na wałku podającym. Wałek posiada wystającą prowadnicę, która powinna pokryć się z wycięciem wewnątrz roli folii rys. 2.
  - Zwróć uwagę na kierunek nałożenia folii na rolkę napinającą patrz rys. 3.
  - Przeprowadź folię przez dyszę powietrzną rys. 4.
  - Upewnij się, że folia znajduje się dokładnie pomiędzy wałkiem zimnym a wałkiem grzewczym tak, aby po włączeniu przycisku start rozpocząć płynne zgrzewanie rys. 5.



## 5. OBSŁUGA



- Przed włączeniem urządzenia zapoznaj się z poszczególnymi funkcjami panelu sterowania.
- Włącz zasilanie
- Zapali się kontrolka zasilania, kontrolka gotowości miga. Wałek grzewczy urządzenia

zaczyna się nagrzewać. Po nagraniu wałka grzewczego kontrolka gotowości świeci się – urządzenie jest gotowe do pracy.

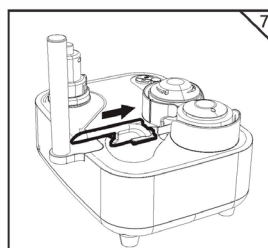
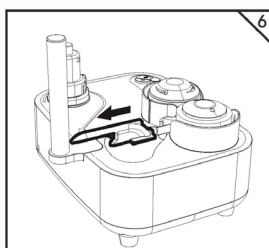
- Naciśnij przycisk Start / Pauza aby rozpocząć napełnianie poduszek powietrznych.
- W każdej chwili możesz zatrzymać proces napełniania przyciskiem Start/ Pauza i oderwać wytworzone poduszki na linii perforacji. W razie konieczności wymiany folii należy wysunąć całą folię z urządzenia.
- Ustawienie przepływu powietrza. Przepływ powietrza można wyregulować dostosowując go do wielkości poduszek powietrznych oraz wymagań dotyczących pakowania. Zbyt mocne wypełnienie poduszki może doprowadzić do jej uszkodzenia. Uwaga! Używając folii o wysokości do 200 mm należy korzystać z niższych zakresów (poniżej 1).
- Regulacja prędkości przesuwu folii. W zależności od zastosowanej folii, oczekiwanego stopnia napełnienia oraz wydajności urządzenia prędkość przesuwu folii można regulować.  
Regulacja temperatury. W zależności od zastosowanej folii można ustawić trzy poziomy temperatury niska, normalna i wysoka.
- Przed wyłączeniem zasilania, zatrzymaj pracę urządzenia i oderwij folię przed dyszą powietrzną, a następnie wyłącz zasilanie.
- Uwaga: Urządzenie musi się rozgrzać przez około 3-5 minut w przypadku bardzo zimnego rozruchu. Sugerujemy montaż folii zaraz po włączeniu zasilania.
- Funkcja oszczędzania energii. Po 30 minutach bezczynności urządzenie przejdzie w tryb oszczędzania energii, lampka kontrolna READY zacznie migać. Aby ponownie rozpocząć proces nagrzewania należy nacisnąć przycisk Start / Pauza i poczekać aż urządzenie się nagrzej i lampka gotowości pracy READY zacznie świecić.

## 6. WYMIANA NOŻA

- Wyciągnij nóż wraz z dyszą powietrzną.
- Włóż nowy zestaw (nóż wraz z dyszą powietrzną) aż usłyszysz kliknięcie, co potwierdza, że element został zainstalowany prawidłowo.
- Z uwagi na ostre elementy podczas wymiany noża zwróć uwagę aby się nie skaleczyć.

## 7. KONSERWACJA

- Odłącz przewód zasilający podczas konserwacji.
- Regularnie czyść wałek grzewczy i wałek podający.
- Upewnij się, że na dyszy powietrznej oraz na nożu nie ma zakleszczonej folii i brudu.
- Regularnie sprawdzaj nóż i wałki.
- Wymień nóż, gdy jest stępiony.



## 8. SPECYFIKACJA

Prędkość zgrzewania:	do 12 m/min $\pm$ 10% (prędkość regulowana)
Kontrola przepływu powietrza:	Regulacja (200 / 400 mm w różnym zakresie ustawień i pracy)
Wymiary folii:	200 x 80 mm, 200 x 100 mm, 200 x 130 mm, 200 x 150 mm, 200 x 200 mm, 400 x 250 mm, 400 x 290 mm
Zasilanie:	AC 220-240 V 50 Hz
Moc znamionowa:	250 W
Pobór prądu maks.	1,1 A
Wymiary (W x S x G):	300 x 260 x 260 mm
Waga netto:	3,5 kg
Waga brutto:	4,0 kg



Zużyty sprzęt oznakowany niniejszym symbolem nie może być umieszczany i usuwany łącznie z innymi odpadami, w tym odpadami komunalnymi. Obowiązkiem użytkownika jest przekazanie zużytego produktu do punktu zbiórki w celu recyklingu odpadów powstałych ze sprzętu elektrycznego i elektronicznego. Właściwa segregacja i selektywna zbiórka odpadów zużytego sprzętu zmniejsza negatywne oddziaływanie substancji niebezpiecznych, które mogą się w nim znajdować, na środowisko naturalne i zdrowie człowieka. W celu uzyskania bardziej szczegółowych informacji dotyczących utylizacji zużytego sprzętu prosimy skontaktować się z przedstawicielem władz lokalnych, dostawcą usług utylizacji odpadów lub punktem sprzedaży, gdzie nabyto produkt. Zapewniając prawidłową utylizację sprzętu pomagamy chronić środowisko naturalne.





**aeroPOUCH 4**  
**EN User guide**

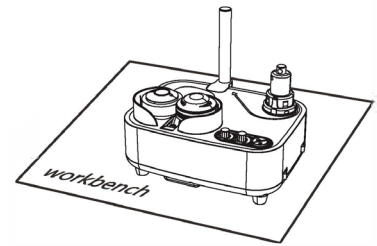
## 1. HEALTH AND SAFETY PRECAUTIONS

- Place the equipment close to a power socket of the correct voltage.
- Ensure the voltage is the same as in the manual and the label on the equipment.
- When using an extension cord, make sure it is suitable for the power of the device.
- Do not use the power cable if it is damaged.
- Repairs and servicing should be carried out by OPUS qualified service technicians during the guarantee period.

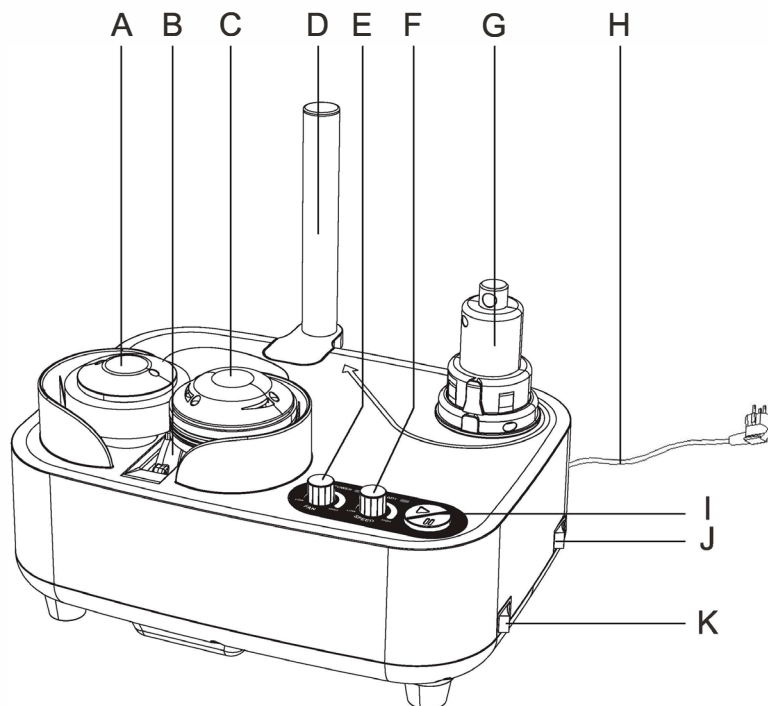
## 2. UNPACKING

Please read carefully before use.

- Remove the equipment from the packing box carefully.
- Put the equipment on a clean, stable and flat surface.



## 3. DEVICE DESCRIPTION

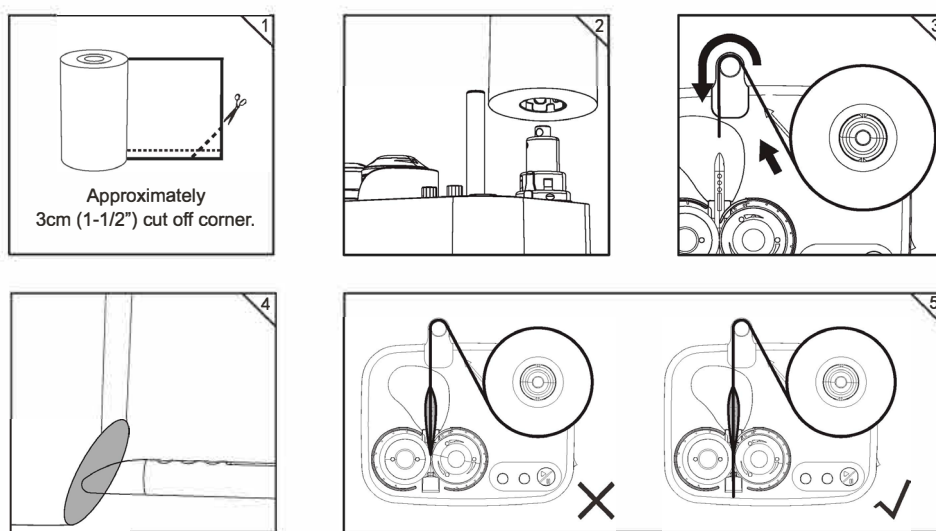


- |                                      |                             |
|--------------------------------------|-----------------------------|
| A. Sealing roller                    | G. Feeder drive capstan     |
| B. Foil bag inflator air nozzle tube | H. Power cable              |
| C. Heated sealing roller             | I. Start and Pause button   |
| D. Foil tension bar and guide        | J. Power ON/OFF button      |
| E. Air pressure control knob         | K. 3 way temperature switch |
| F. Sealing speed control knob        |                             |

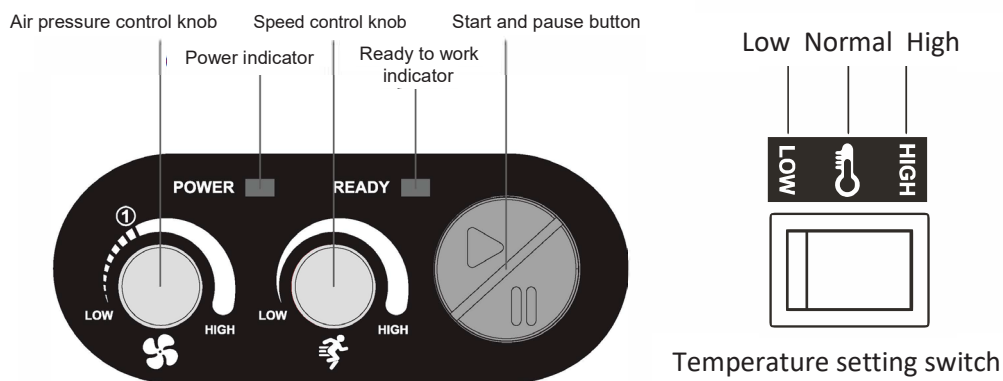


#### 4. INSTALLATION

- Plug the power cable.
- Before you install the roll of foil cut the lower corner off with a pair of Sharp scissors. See Dig.1 below.
- Put the roll foil on the feeder capstan, there are grooves inside the tube of the rolls of foil that line up with the capstan carefully. See Dig 2 and 3 below.
- SEE the direction in which the foil must be placed on the tension bar guide - see Dig 3 below.
- Now feed the foil over the nozzle SEE Dig 4 and then up to the sealing rollers, see Dig 5.
- Make sure that the foil is exactly between the sealing roller and the heated sealing roller so that after pressing the start button, smooth welding starts Dig. 5.



#### 5. OPERATIONS



- Before turning on the device read about the various functions of the control panel.
- Plug the device into the power socket.
- Switch on, the power light comes on and the ready light blinks. Now the sealing roller begins to heat up. When the sealing roller is at the set temperature, the ready light stops blinking. The device is now ready for use.

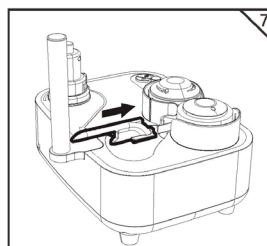
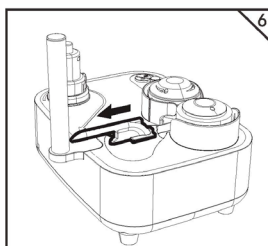
- Press the Start / Pause button to start making the air bags.
- You can stop the process at any time with the Start / Pause button and tear off the produced cushions at the perforated line. If it is necessary to replace the foil, remove the entire foil from the device.
- Air pressure setting can be adjusted to suit the size of the air bags and packaging requirements. If the air bag is too full, it may get damaged. **Attention!** When using foil bags up to 200 mm high, use the lower ranges on the dial.
- Speed adjustment for the foil passing through the sealing rollers, depends on the size and air needed to fill the bags. The efficiency of the device is fully adjustably to suit your requirements.
- Temperature control can be set in three levels, Low - Middle - High, depending on the size of the foil bags used.
- **ATTENTION:** Before turning off the power, press the stop/pause button, then remove the bags from the sealing rollers and tear off the bags at the perforated lines at the air nozzle. Then turn off the power.
- **Note:** The device needs approximately 3-5 minutes to warm up from cold start. We suggest putting the foil on immediately after turning on the power.
- **Standby function:** when the device is not used for 30 minutes, equipment will go into a standby mode and the READY indicator light will start blinking. To restart the heating process, press the Start / Pause button and wait until the appliance heats up and the READY light comes on.

## 6. CUTTER REPLACEMENT

- Pulling out the air nozzle tube assembly.
- Insert a new set (knife with air nozzle) until you hear a click, which confirms that the element has been installed correctly.
- **WARNING:** Sharp blade, take care not to cut yourself when replacing the blade.

## 7. MAINTENANCE

- Unplug the power cable during maintenance.
- Clean the hot sealing rollers regularly.
- Ensure there is no foil stuck or jammed on or in the roller mechanism and there is no dirt or dust around the air inlet vent.
- Check the air nozzle and the cutting blade regularly.
- Renew the cutter blade regularly.



## 8. SPECIFICATION

Sealing speed:	up to 12 m/min $\pm$ 10% (adjustable)
Adjustable air flow control:	For 200 or 400 mm bags
Foil bag roll size:	200 x 80 mm, 200 x 100 mm, 200 x 130 mm, 200 x 150 mm, 200 x 200 mm, 400 x 250 mm, 400 x 290 mm
Power voltage:	AC 220-240 V 50 Hz
Electrical power rate:	250 W
Rated power:	1.1 A
Dimension:	H 300 x W 260 x D 260 mm
Net weight:	3.5 kg
Gross weight:	4.0 kg



Equipment and products marked with this symbol cannot be deposited together with normal or municipal waste. The user is required to take their used product to a collection point for recycling of waste electrical and electronic equipment. Proper segregation of used equipment reduces the negative impact of hazardous substances that may be in there, in to the environment which could impact, human and wild life health. For more detailed information concerning the disposal of used equipment, please contact your local authority, waste disposal service or the point of sale where you purchased the product. By ensuring proper disposal of equipment we are helping to protect the environment, humanity and wild life health.